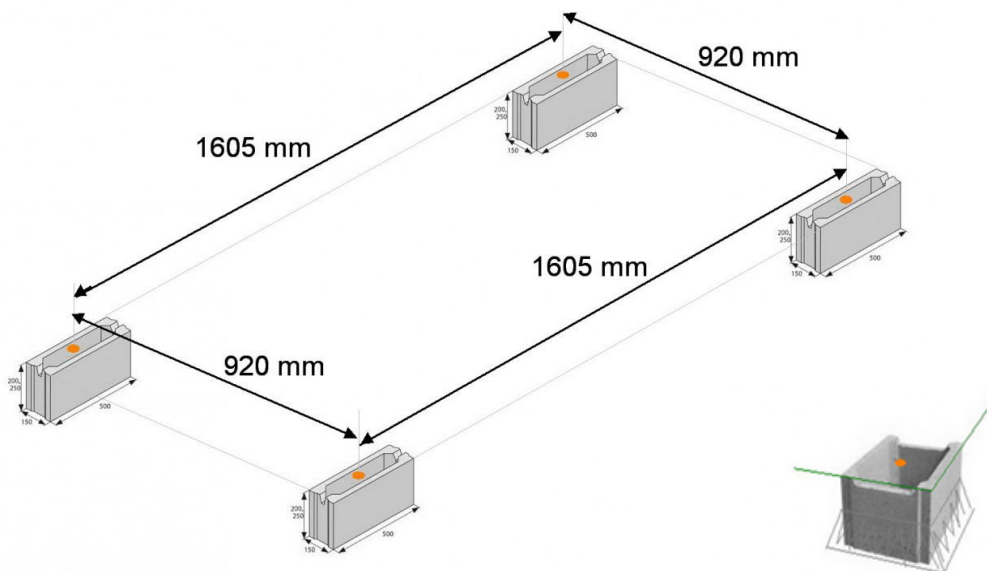


NÁVOD PRO INSTALACI CORNILLEAU 510

PRO MONTÁŽ NA ROSTLÉM TERÉNU

1. Rýčem vyhloubíme 4 díry v zemi tak, aby do nich šla vložit tvárnice ztraceného bednění.
2. Dna děr výškově vyvážíme nahrubo, vložíme tvárnice ztraceného bednění a tyto 4 tvárnice pak pomocí vodováhy a 2m dlouhé latě dokonale uvedeme do správné výškové hladiny.
3. Po dokonalém vyvážení rozmícháme suchý beton (ideální spotřeba je 1 pytel na jednu patku) a tvárnici vylejeme betonem zevnitř po její horní hranu okolo a zvenci do poloviny její výšky. Horní část betonu pak uhladíme.
4. Patky necháme zaschnout 3-4 dny, upravíme terén kolem nich.
5. Po 3-4 dnech sestavíme stůl Cornilleau 510 a postavíme jej na zabetonované patky, označíme na beton otvory.
6. Stůl posuneme stranou a vyvrtáme otvory tl. 12mm pro hmoždinky, osadíme hmoždinky a stůl znovu postavíme na své místo.
7. Vložíme šrouby se šestihrannou hlavou a stůl přišroubujeme.
8. Tam, kde hrozí riziko případné krádeže stolu, poškodíme hlavy šroubu tak, aby nešly šrouby již odmontovat klíčem.



Kromě vnitřku tvárnice doporučujeme obetonovat i její venkovní stranu do poloviny výšky tvárnice.